

DH14J计数继电器使用说明书

使用前请仔细阅读本说明书

一、概述

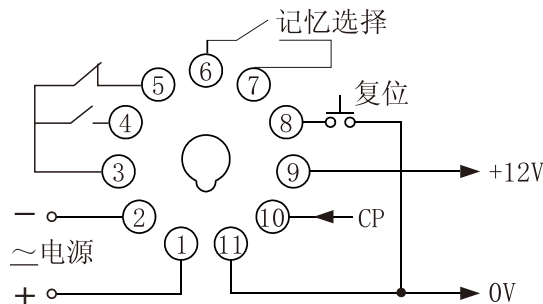
DH14J计数继电器(以下简称计数器)适用于交流50/60Hz, 额定工作电压380V及以下或直流工作电压24V的控制电路中作计数元件, 按预置的数字接通或分断电路。

本产品符合GB/T 14048.5的要求。

二、主要技术数据

- 1、工作电源: AC380V、220V、110V、36V、24V 50/60Hz允许电压波动范围为(85%~110%) U_e ; DC24V。
- 2、计数范围: 1~9999;
- 3、计数方式:
 - a)接点信号: 继电器触点、行程开关等;
 - b)电平信号: 脉冲电平(H: DC4V~30V有效, L: 0~DC2V无效);
 - c)传感器信号: 光电开关、接近开关、霍尔开关;
- 4、计数速度: a)接点信号: 30次/秒; b)电平和传感器信号: 100次/秒;
- 5、复位方式: 面板按钮开关复零和接线端子⑧、⑪短接复零;
- 6、辅助输出电源: DC12V 30mA(max);
- 7、触点容量: 3A AC250V(阻性);
- 8、停电记忆: 10年; 9、输出模式: N 制式; 10、安装方式: 面板式或35mm导轨式;

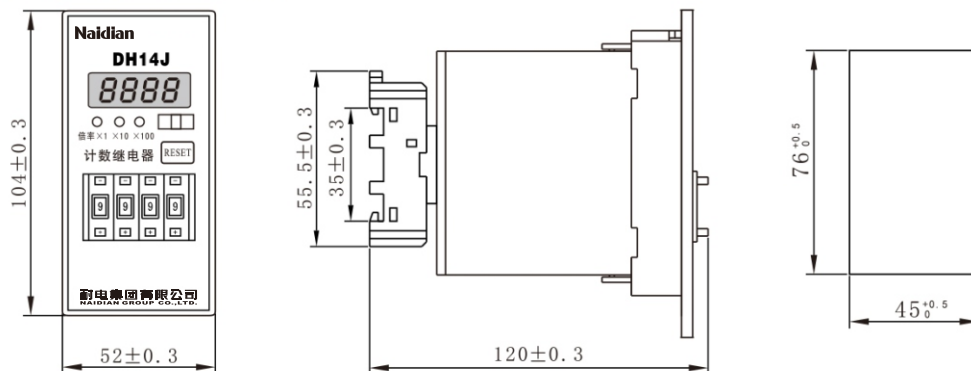
三、接线图



注: a) 接线端子①与②为电源(直流时①为正极, ②为负极); ③、④、⑤为一组转换常开、常闭触点, ③、④为常开触点, ③、⑤为常闭触点; ⑧为复位端; ⑪为0V(即地); ⑩为计数信号输入端; ⑨为辅助电源DC12V 30mA(max)输出端提供给传感器作为电源。

b) 在⑥、⑦短接状态下工作时, 具有停电记忆功能, 故具有累积计数功能; 在⑥、⑦断开状态下工作时, 具有开机自动清零功能。

四、外形及安装尺寸图(mm)

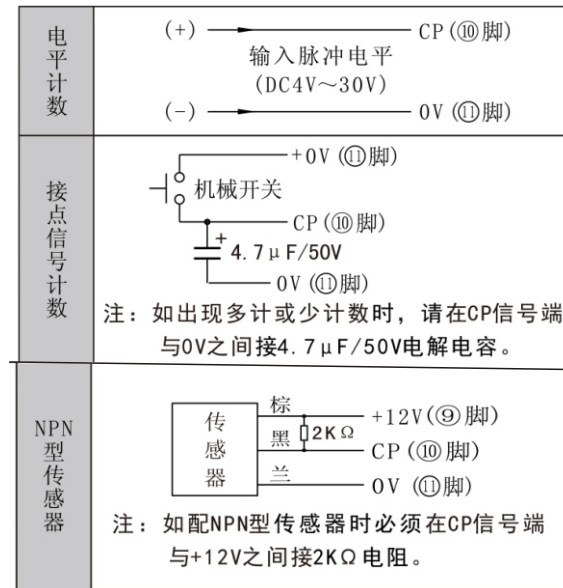


五、使用说明

1、计数器需在通电前预置好数字，通电后预置的数字无效。如需重新预置数字，应在预置好后按复位按钮或断电大于0.5秒后再接通电源。

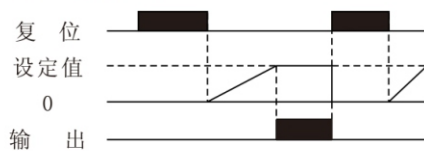
2、计数信号输入线与复位控制线应尽量短，应避免与其它如电源线和动力线同管或绞合走线，必要时请使用屏蔽导线且复位端切勿输入电压，以免损坏产品。

六、计数信号输入



注：选用传感器优先选配直流 (DC6~36V)NPN常开型光电开关或接近开关，请按上图外接2KΩ电阻(每台计数器出厂时随机配送2KΩ电阻和4.7 μF/50V电解电容各一个)。

七、工作时序图



N制式

N制式含义：到达设定数后停止计数，继电器吸合，按复位按钮后复零重新开始计数的模式。