

DL-20C系列电流继电器

一. 应用范围

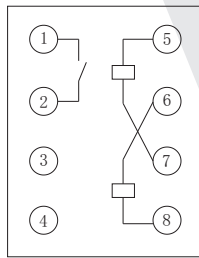
DL-20C系列电流继电器（以下简称继电器）用于发电机，变压器及输电线路的过负荷和短路的继电保护线路中，作为起动元件。

二. 主要技术参数

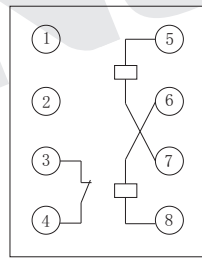
最大额定电流	额定电流		长期允许电流		电流整定范围	动作电流		最小整定值时的功率消耗	返回系数
	线圈串联	线圈并联	线圈串联	线圈并联		线圈串联	线圈并联		
0.05A	0.08A	0.16A	0.08A	0.16A	0.0125-0.05A	0.0125-0.025A	0.025-0.05A	0.4VA	0.8
0.2A	0.3A	0.6A	0.3A	0.6A	0.05-0.2A	0.05-0.1A	0.1-0.2A	0.5VA	
0.6A	1A	2A	1A	2A	0.15-0.6A	0.15-0.3A	0.3-0.6A	0.5VA	
2A	3A	6A	4A	8A	0.5-2A	0.5-1A	1-2A	0.5VA	
6A	6A	12A	6A	12A	1.5-6A	1.5-3A	3-6A	0.55VA	
10A	10A	20A	10A	20A	2.5-10A	2.5-5A	5-10A	0.85VA	
20A	10A	20A	15A	30A	5-20A	5-10A	10-20A	1VA	
50A	15A	30A	20A	40A	12.5-50A	12.5-25A	25-50A	2.8VA	
100A	15A	30A	20A	40A	25-100A	25-50A	50-100A	7.5VA	0.7
200A	15A	30A	20A	40A	50-200A	50-100A	100-200A	32VA	

动作时间：不大于0.15s/1.2倍整定值；

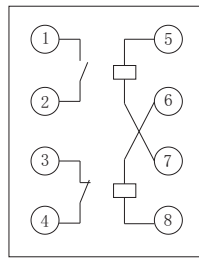
三. 内部接线



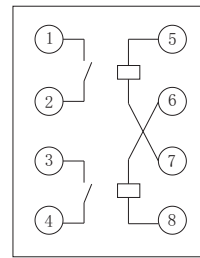
DL-21C



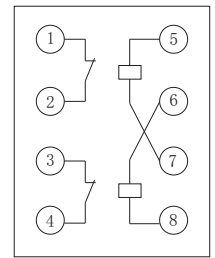
DL-22C



DL-23C



DL-24C

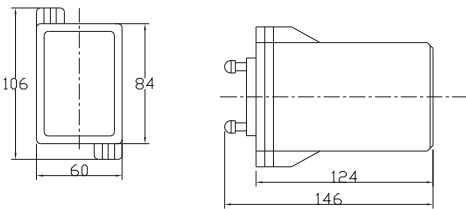
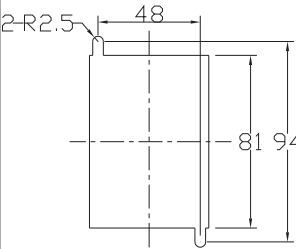
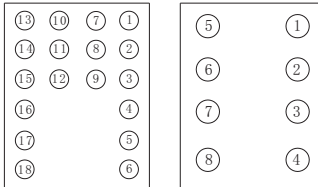
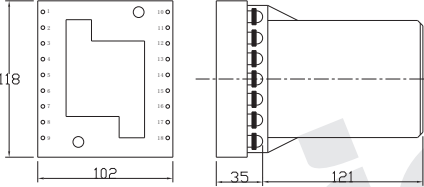
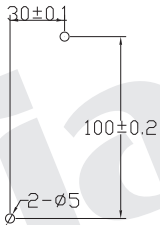
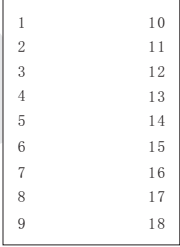


DL-25C

四. 外形及开孔尺寸

本继电器采用JK-1壳体，外形尺寸，安装开孔图详见本手册附图2.

单位：mm

图号	结构	外形尺寸	安装开孔尺寸图	端子图
附图 2	板后接线 JK-1			 <p>18点端子 8点端子 背视</p>
附图 2	板前接线 JK-1Q			 <p>正 视</p>