

DS-20系列时间继电器

一. 应用范围

DS-20系列时间继电器（以下简称继电器）作为辅助元件用于各种保护和自动控制线路中，使被控元件的动作得到可调节的延时，继电器DS-21-24是短时带电的时间继电器；DS-21/C-24/C是长期带电的时间继电器（带外附电阻）；DS-25-28是交流时间继电器。该继电器具有一付瞬动转换触点，一付滑动延时主触点和一付终止延时主触点。

二. 主要技术数据

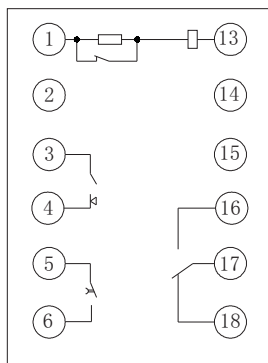
产品型号	额定电压	延时整定范围	动作时间变差	功率消耗
DS-21, 21C	DC 24V 48V 110V 220V	0.2-1.5s	$\pm 0.15S$	不大于10W 带“C” 不大于7.5VA
DS-22, 22C		1.2-5s	$\pm 0.25S$	
DS-23, 23C		2.5-10s	$\pm 0.3S$	
DS-24, 24C		5-20s	$\pm 0.5S$	
DS-25	AC 110V 127V 220V 380V	0.2-1.5s	$\pm 0.15S$	35VA
DS-26		1.2-5s	$\pm 0.25S$	
DS-27		2.5-10s	$\pm 0.3S$	
DS-28		5-20s	$\pm 0.5S$	

- 动作值：DS-21-24不大于70%额定电压；DS-21C-24C不大于75%额定电压；DS-25-28不大于85%额定电压。
- 返回值：不上于5%额定电压。
- 触点容量：在电压不超过250V，电流不超过5A，时间常数为 $5\pm 0.75ms$ 的直流有感负荷中产品输出触点的断开容量为50W。输出触点在上述规定的负荷条件下，产品能可靠动作及返回 5×10^4 次。输出触点长期允许接通电流为5A。
- 介质强度：产品各导电端子连在一起，对外露的非带电金属部分或外壳之间，能承受2000V（有效值）50Hz的交流电压历时1分钟试验而无绝缘击穿或闪络现象。

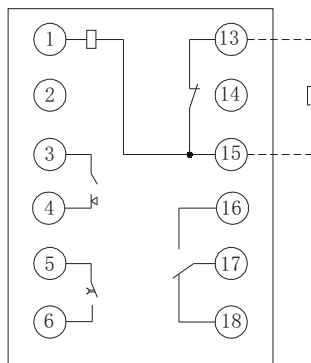
● 外附电阻对照表

额定电压	外附电阻规格	额定电压	外附电阻规格
DC220V	20W 3.9k Ω	AC380V	20W 5.1k Ω
DC110V	20W 1k Ω	AC220V	20W 3.9k Ω
DC48V	20W 200k Ω	AC127V	20W 1k Ω
DC24V	20W 51k Ω	AC110V	20W 1k Ω

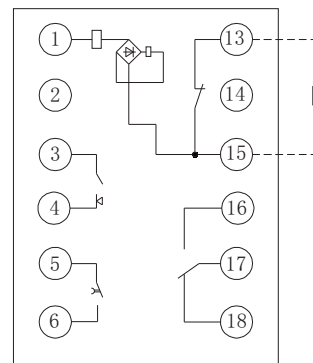
三. 内部接线



DS-12-24



DS-21/C-24C

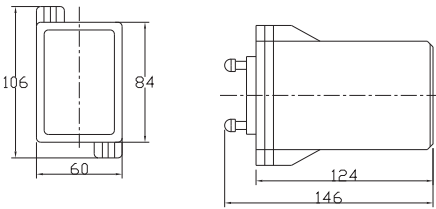
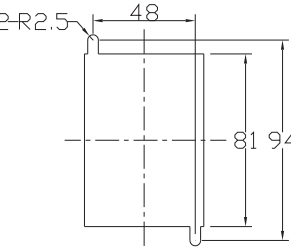
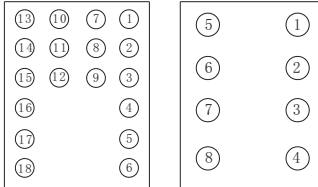
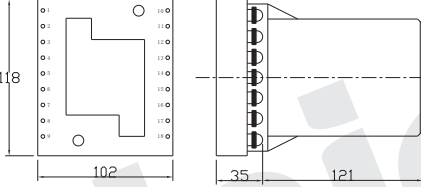
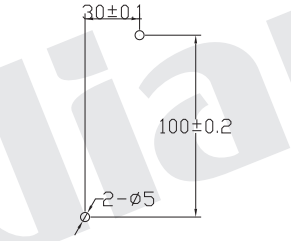
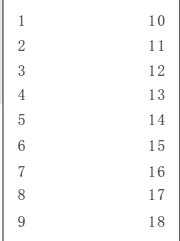


DS-25-28

四. 外形及开孔尺寸

本继电器采用JK-1壳体，外形尺寸，安装开孔图详见本手册288页附图2。

单位：mm

图号	结构	外形尺寸	安装开孔尺寸图	端子图
附图 2	板后 接线 JK-1			 <p>18点端子 背视</p> <p>8点端子</p>
附图 2	板前 接线 JK-1Q			 <p>正视</p>