

# DZ-200系列中间继电器

## 一. 用途

本系列中间继电器用于各种保护和自动装置中，以增加保护和控制回路的触点数量和触点容量。

## 二. 型号含义

DZY - 2□□

触点编号	01	02	03	04	05	06	07	08
触点形式	002	006	202	220	240	400	402	420
触点编号	09	10	11	12	13	14	15	16
触点形式	600	602	620	800	004	060	062	080
触点编号	17	18	19	20	21	22		
触点形式	240	260	422	440	024	204		

设计序号  
直流电压操作电磁式中间继电器

DZL - 2□□

触点编号，与DZY型相同  
设计序号  
直流电流操作电磁式中间继电器

DZJ - 2□□

触点编号，与DZY型相同  
设计序号  
交流电压操作电磁式中间继电器

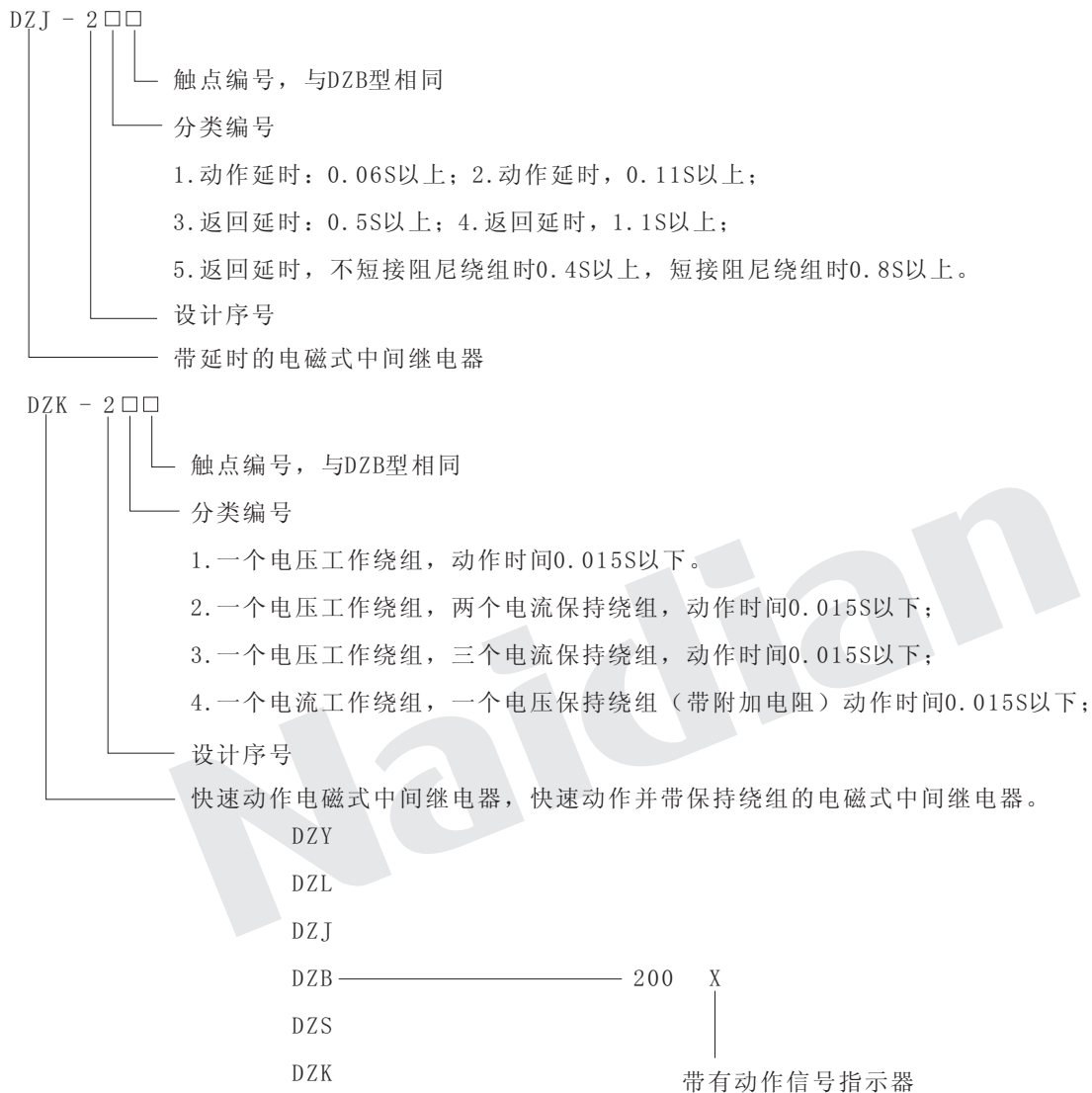
DZB - 2□□

触点编号	1	2	3	4	5	6	7	8	9
触点形式	002	006	202	220	240	400	402	420	600

分类编号

1. 一个电压绕组，一个电流绕组，均可作为工作绕组和保持绕组。
2. 一个电压工作绕组，两个电流保持绕组；
3. 一个电压工作绕组，两个电流保持兼阻尼绕组，阻尼绕组固定短接。动作时间为0.06S以上。
4. 一个电压工作绕组，两个电流保持兼阻尼绕组，阴尼绕组可变联接。阻尼绕组短接时动作时间0.06S以上；
5. 一个电压工作绕组，四个电流保持绕组。
6. 一个电压工作绕组，四个电流保持绕组兼阻尼绕组，阻尼绕组短接时动作时间0.5S以上；
7. 一个电流工作绕组，一个电压保持绕组，一个阻尼绕组，阻尼绕组可变联接。当阻尼绕组短接时返回时间在0.5S以上。
8. 一个电流工作绕组，一个电流保持绕组，一个电压保持绕组，动作时间0.03S以下。

设计序号  
带保持绕组的电磁式中间继电器，带保持绕组并带延时的电磁式中间继电器。



注：本继电器结构采用：A11K, A11H, A11Q外形及安装开孔尺寸图详见288页附图3。

### 三. 结构原理

1. 本继电器为阀型电磁式继电器。线圈装在“U”形导磁体上，导磁体上面有一个活动的衔铁，导磁体两侧装有两排触点弹片。在非动作状态下触点弹片将衔铁向上托起，使衔铁与导磁体之间保持一定间隙。当气隙间的电磁力矩超过反作用力矩时，衔铁被吸向导磁体，同时衔铁压动触点弹片，使常闭触点断开常开触点闭合，完成继电器工作。当电磁力矩减小到一定值时，由于触点弹片的反作用力矩，而使触点与衔铁返回到初始位置，准备下次工作。

2. 本继电器的“U”形导磁体采用双铁心结构，即在两个边柱上均可装设线圈。对于DZY, DZL和DZJ型只装一个线圈，而对于DZB, DZS, DZK型可根据需要在另一个铁心上装以保持线圈或延时时用阻尼片等。从而使线圈类型大不相同的继电器都通用一个导磁体。

3. 根据继电保护的中间继电器常与信号继电器同时使用的情况，本继电器X型产品附有联动的动作信号指示与复归机构，并有一对带机械保持的动合触点以接远方信号，即完全可以将联动的信号继电器省掉，这对提高保持装置的可靠性，简化接线，降低成本是有一定意义的。

### 四. 技术数据

1. 继电器的触点形式，绕组类型和额定数据

型 号	触点形式	绕组类型	额定电压 (V)	额定电流 (A)	
DZY -201 DZJ	DZY -201X DZJ	一个电压 工作绕组	380		
DZY -202 DZJ	DZY -202X DZJ				002
DZY -203 DZJ	DZY -203X DZJ				006
DZY -204 DZJ	DZY -204X DZJ				202
DZY -205 DZJ	DZY -205X DZJ				220
DZY -206 DZJ	DZY -206X DZJ				240
DZY -207 DZJ	DZY -207X DZJ				400
DZY -208 DZJ	DZY -208X DZJ				402
DZY -209 DZJ	DZY -209X DZJ				420
DZY -210 DZJ	DZY -210X DZJ				600
DZY -211 DZJ	DZY -211X DZJ				602
DZY -212 DZJ	DZY -212X DZJ				620
DZY -213 DZJ	DZY -213X DZJ				800
DZY -214 DZJ	DZY -214X DZJ				004
DZY -215 DZJ	DZY -215X DZJ				060
DZY -216 DZJ	DZY -216X DZJ				062
DZY -217 DZJ	DZY -217X DZJ				080
DZY -218 DZJ	DZY -218X DZJ				240
DZY -219 DZJ	DZY -219X DZJ				260
DZY -220 DZJ	DZY -220X DZJ				422
DZY -221 DZJ	DZY -221X DZJ				440
DZY -222 DZJ	DZY -222X DZJ				024
DZY -222 DZJ	DZY -222X DZJ	204			

型 号	触点形式	绕组类型	额定电压 (V)	额定电流 (V)
DZL-201	DZL-201X	一个电流 工作绕组		
DZL-202	DZL-202X			
DZL-203	DZL-203X			
DZL-204	DZL-204X			
DZL-205	DZL-205X			
DZL-206	DZL-206X			
DZL-207	DZL-207X			
DZL-208	DZL-208X			
DZL-209	DZL-209X			
DZL-210	DZL-210X			
DZL-211	DZL-211X			
DZL-212	DZL-212X			
DZL-213	DZL-213X			
DZL-214	DZL-214X			
DZL-215	DZL-215X			
DZL-216	DZL-216X			
DZL-217	DZL-217X			
DZL-218	DZL-218X			
DZL-219	DZL-219X			
DZL-220	DZL-220X			
DZL-221	DZL-221X			
DZL-222	DZL-222X			
DZB-213	DZB-213X	一个电压绕组，一个 绕组，均可作为工作 绕组或保持绕组	12	0.25
DZB-214	DZB-214X			
DZB-217	DZB-217X			
DZB-226	DZB-226X	一个电压工作绕组，两 个电流工作绕组	24	0.5
DZB-228	DZB-228X			
DZB-233	DZB-233X	一个电压工作绕组，两 个电流保持兼阻尼绕组	48	1
DZB-243	DZB-243X			
DZB-257	DZB-257X	一个电压工作绕组，四 个电流保持绕组	110	2
DZB-259	DZB-259X			
DZB-262	DZB-262X	一个电压工作绕组，四 个电流保持兼阻尼绕组	220	4
DZB-278	DZB-278X			
DZB-284	DZB-284X	一个电流工作绕组，一 个电压保持绕组，一个阻尼绕组	110	8
DZS-213	DZS-213X			
DZS-216	DZS-216X	一个电压工作绕组	24	
DZS-229	DZS-229X			
DZS-233	DZS-233X			
DZS-236	DZS-236X			
DZS-248	DZS-248X			
DZS-249	DZS-249X			
DZS-254	DZS-254X			
			110	
			220	

型 号	触点形式	绕组类型	额定电压 (V)	额定电流 (V)
DZK-211 DZK-211X	002	一个电压工作绕组	24	0.25
DZK-214 DZK-214X	220			
DZK-216 DZK-216X	400			
DZK-226 DZK-226X	400	一个电压工作绕组, 两个电流保持绕组	110	1, 2
DZK-236 DZK-236X	400	一个电压工作绕组, 三个电流保持绕组	220	4, 8
DZK-244 DZK-244X	220	一个电流工作绕组, 一个电压保持绕组		

注: X型除上述主触点外还有一付动合带机械保持的信号触点。

2. 动作值, 保持值

2.1 动作电压与保持电压不大于70%额定电压, DZJ-200动作电压不大于80%额定电压; 动作电压不小于30%额定电压, DZK-200及DZB-243不小于50%额定电压。

2.2 动作电压与保持电流不大于80%额定电流。

3. 返回值: 不小于5%额定值, DZB-200及DZS-200不小于3%额定值。

4. 动作时间, 返回时间

型 号	动作时间 (S)		返回时间 (S)	
	一般	短接阻尼绕组	一般	短接阻尼绕组
DZY-200 DZY-200X	0.045 以下		0.06 以下	
DZJ-200 DZJ-200X				
DZL-200 DZL-200X				
DZB-210 DZB-210X				
DZB-220 DZB-220X				
DZB-230 DZB-230X		0.06 以上		
DZB-240 DZB-240X	0.045 以下	0.06 以上	0.06 以下	
DZB-250 DZB-250X				
DZB-260 DZB-260X				
DZB-270 DZB-270X				0.5以上
DZB-284 DZB-284X	0.03 以下			
DZS-210 DZS-210X	0.06 以上			
DZS-220 DZS-220X	0.11 以上			
DZS-230 DZS-230X			0.5以上	
DZS-240 DZS-240X			1.1以上	
DZS-250 DZS-250X			0.4 以上	0.8 以上
DZK-210 DZK-210X	0.015以下			
DZK-220 DZK-220X				
DZK-230 DZK-230X				
DZK-240 DZK-240X				

## 5. 功率消耗

型 号	功率消耗		付注
	电压回路	电流回路	
DZY-200 DZY-200X	5W		
DZJ-200 DZJ-200X	5VA		
DZL-200 DZL-200X		5W	
DZB-200 DZB-200X	5W	2.5W	电流动作规格5W
DZS-200 DZS-200X	5W		
DZK-200 DZK-200X	8W	2.5W	包括外附电阻

## 6. 热稳定性（环境温度40℃时）：

6.1 电压绕组长期耐受110%额定电压温升不大于65℃。

6.2 电流绕组能受三倍额定电流，历时5s。

## 7. 触点容量

负荷性质	主触点	信号触点
250V以下直流有感电路 (T=5X10 <sup>3</sup> )	50W	30W
250V以下交流电路	250VA	100VA
长期允许通过电流	5A	3A

## 8. 耐湿热性能

最高温度为+40℃，按交变湿热试验程序及方法，试验2周（48h）后，用开路电压为500V的测试仪器测定，继电器各导电电路连在一起对外露的非带电金属部分及外壳之间，以及线圈电路对触点电路之间的绝缘电阻不小于4MΩ。

## 9. 绝缘强度

继电器电路与非导电金属部分和外壳及在电气上无联系各电路之间能耐交流50Hz，电压2kV，历时1min。继电器线圈的绕组间能耐交流50Hz电压1kV历时1分钟试验。

## 10. 寿命

电寿命后仍能满足4.2-4.4条的要求。机械寿命后经过调整仍能满足4.2-4.4条的要求。

型 号	电寿命	机构寿命	备 注
DZY-200 DZY-200X	10万次	300万次	每10万次后应对接触片的超行程的间隙进行调整
DZJ-200 DZJ-200X			
DZL-200 DZL-200X			
DZB-200 DZB-200X	1000次		
DZS-200 DZS-200X			
DZK-200 DZK-200X			

## 11. 线圈电阻值

### 11.1 DZY-200直流中间继电器

规格 电阻值 (Ω) 型号	220V	110V	48V	24V	12V
DZY-200	10300	2800	500	125	35

11. 2DZJ-200交流中间继电器（见表7）

电阻值 (Ω) 规格 型号	380V	220V	127V	110V	100V	60V	36V	12V
DZJ-200	32000	10300	4100	2800	2400	810	300	35

注：阻值为断开整流桥的电阻值

11. 3DZB-200带保持的中间继电器（见表8）

电阻值 (Ω) 规格 型号	220V	110V	48V	24V	0.25A	0.5A	1A	2A	4A	8A
DZL-200	—	—	—	—						
DZB-210	10300	2800	500	125	70	18	4.4	1.2	0.41	0.22
DZB-220					36	8.5	2.3	0.6	0.22	0.11
DZB-230	14600	4100	820	210	8.4	2.4	0.74	0.31	0.19	0.09
DZB-240										
DZB-250	10300	2800	500	125	18	5	1.37	0.34	0.14	0.06
DZB-260	14600	4100	820	210	4.2	1.2	0.37	0.16	0.09	0.04
DZB-270	—	10000	—	—	19	5.5	1.8	0.6	0.38	0.28
DZB-280	10300	2800	500	125	55	15.5	3.6	1.04	0.35	0.16
					19.5	5.6	1.45	0.48	0.14	0.06

11. 4DZS-200快速中间继电器（见表9）

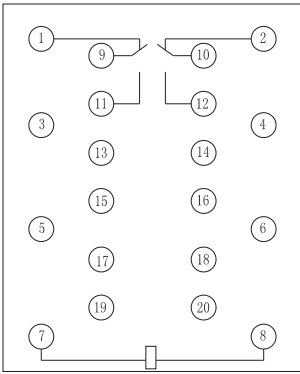
电阻值 (Ω) 规格 型号	220V	110V	48V	24V	DZS-250 阻尼绕组
DZS-200	12000	3000	700	170	5

11. 5DZK-200延时中间继电器（见表10, 11）

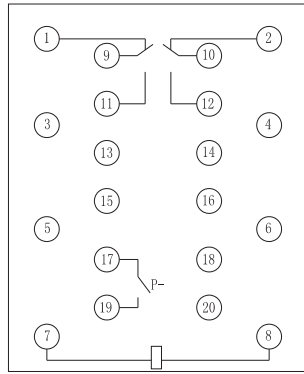
电阻值 (Ω) 规格 型号	220V	110V	48V	24V	0.25A	0.5A	1A	2A	4A	8A
DZK-210					—	—	—	—	—	—
DZK-220					17X2	4.53X2	1.28X2	0.55X2	0.33X2	0.16X2
DZK-230	1600	460	96	24	21X3	5.2X3	1.4X3	0.08X3	0.26X3	0.08X3
DZK-240					53	14.5	3.6	1.15	0.42	53

规格	220V	110V	48V	24V
附加电阻 Ω	5100	1200	220	56

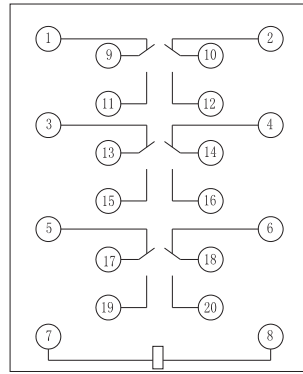
12. 继电器的内部接线如图所示



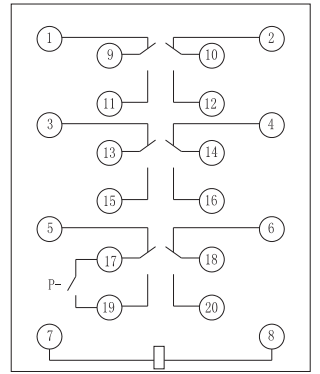
DZY. DZJ. DZL-201



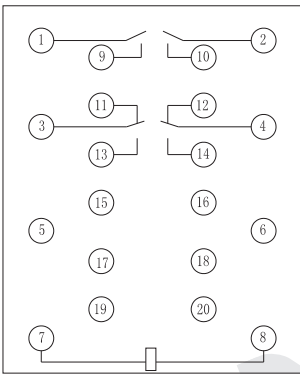
DZY. DZJ. DZL-201X



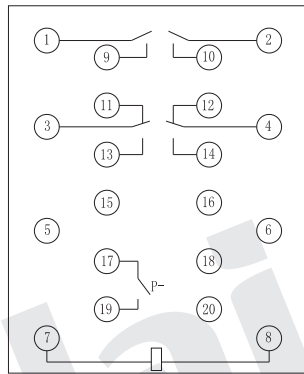
DZY. DZJ. DZL-202



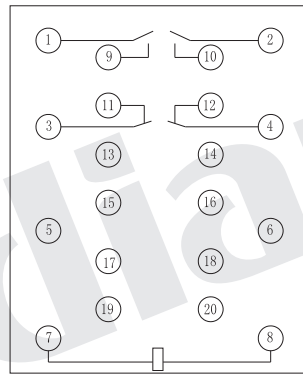
DZY. DZJ. DZL-202X



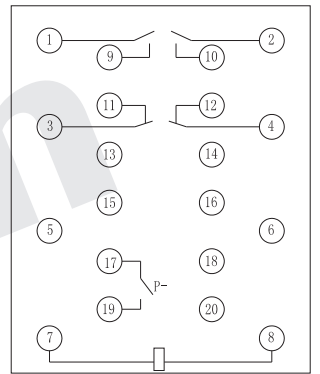
DZY. DZJ. DZL-203



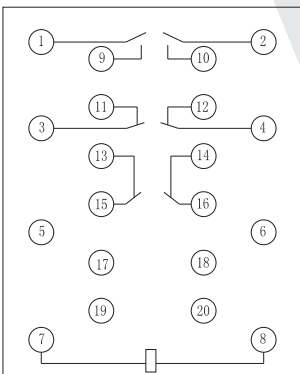
DZY. DZJ. DZL-203X



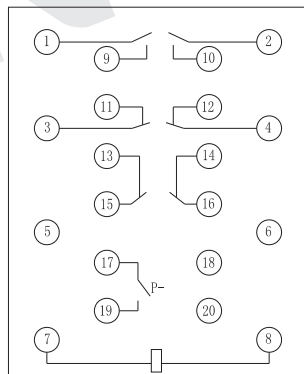
DZY. DZJ. DZL-204



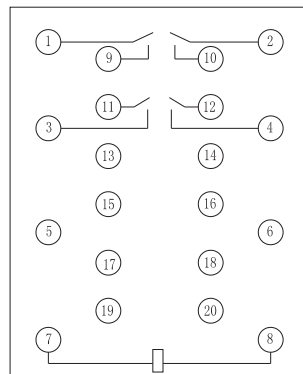
DZY. DZJ. DZL-204X



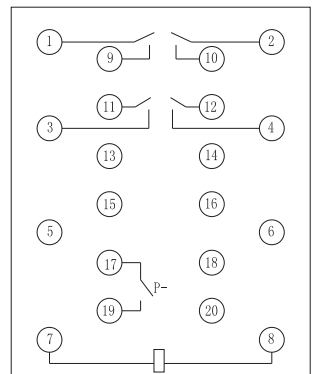
DZY. DZJ. DZL-205



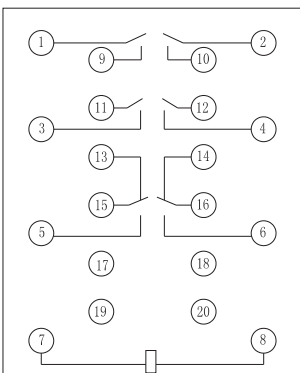
DZY. DZJ. DZL-205X



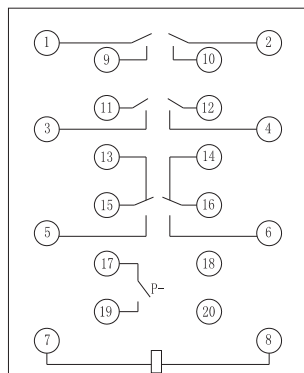
DZY. DZJ. DZL-206



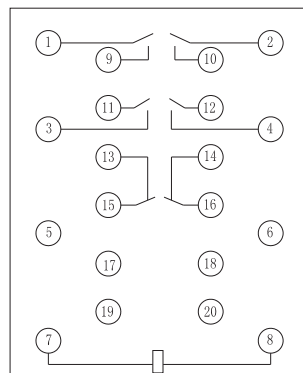
DZY. DZJ. DZL-206X



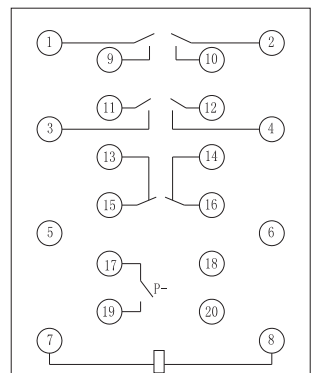
DZY. DZJ. DZL-207



DZY. DZJ. DZL-207X

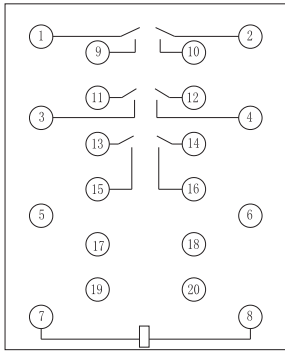


DZY. DZJ. DZL-208

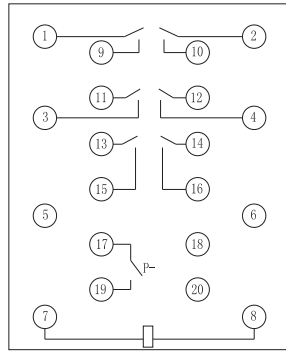


DZY. DZJ. DZL-208X

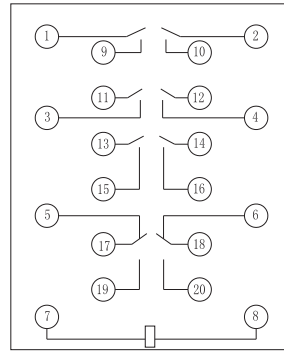




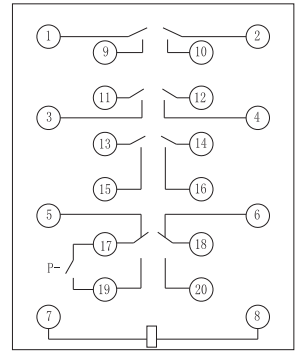
DZY, DZJ, DZL-209



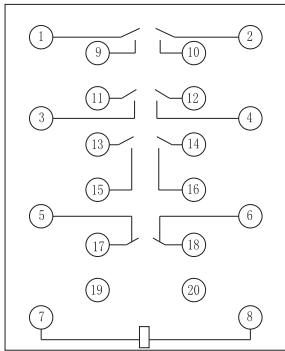
DZY, DZJ, DZL-209X



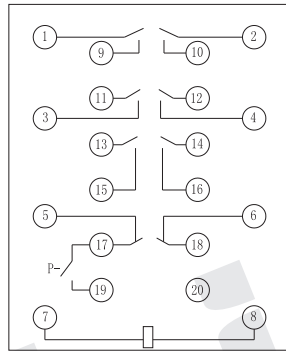
DZY, DZJ, DZL-210



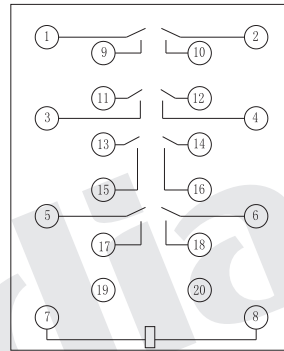
DZY, DZJ, DZL-210X



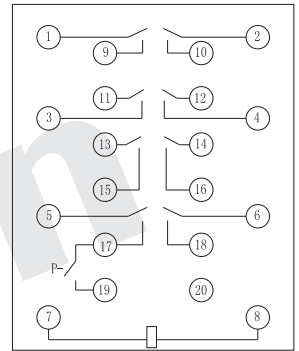
DZY, DZJ, DZL-211



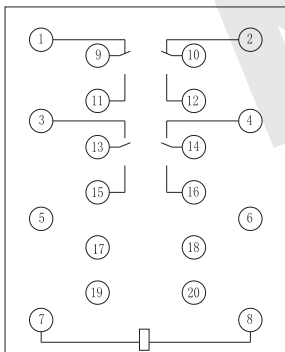
DZY, DZJ, DZL-211X



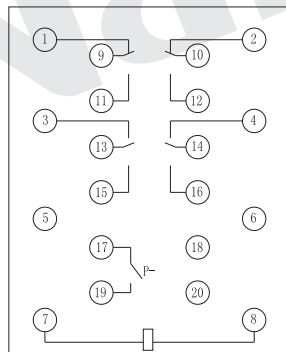
DZY, DZJ, DZL-212



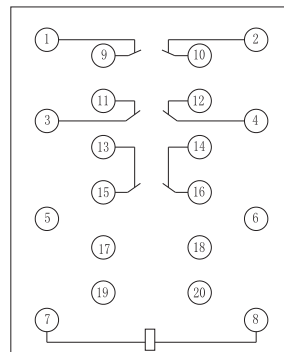
DZY, DZJ, DZL-212X



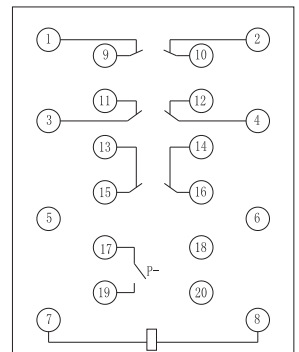
DZY, DZJ, DZL-213



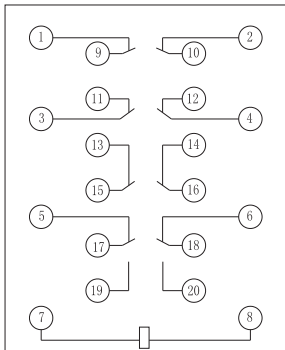
DZY, DZJ, DZL-213X



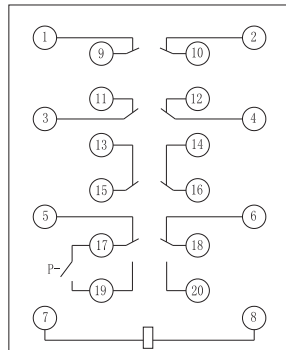
DZY, DZJ, DZL-214



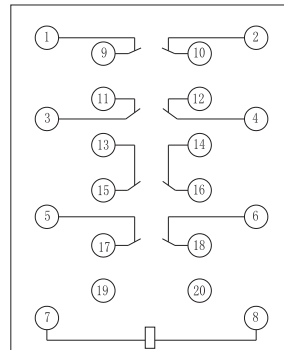
DZY, DZJ, DZL-214X



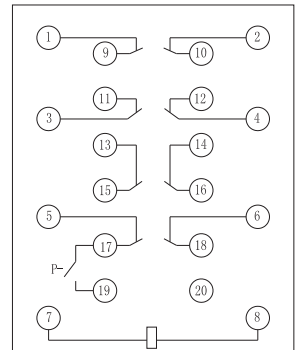
DZY, DZJ, DZL-215



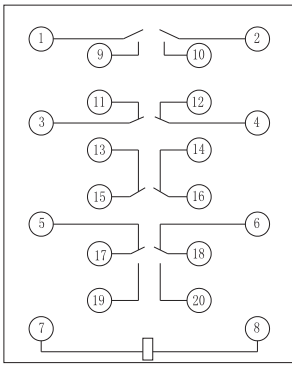
DZY, DZJ, DZL-215X



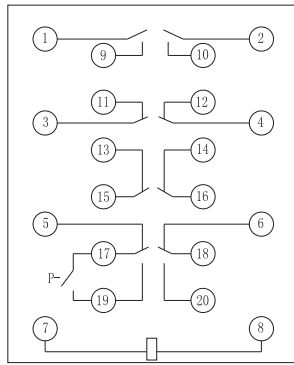
DZY, DZJ, DZL-216



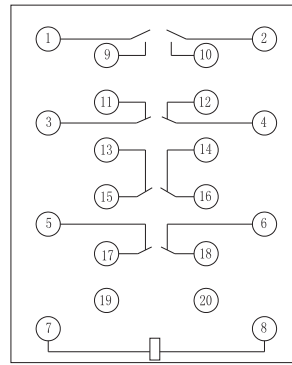
DZY, DZJ, DZL-216X



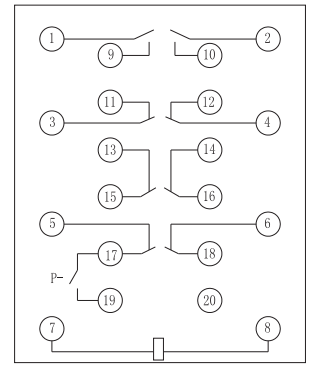
DZY, DZJ, DZL-217



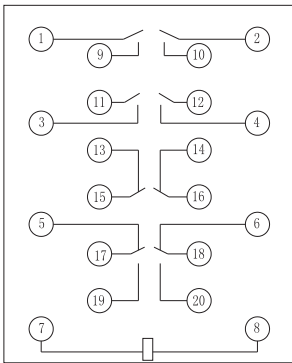
DZY, DZJ, DZL-217X



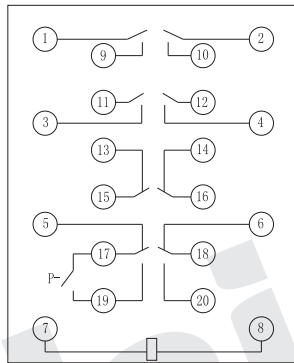
DZY, DZJ, DZL-218



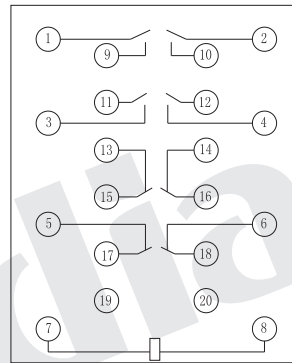
DZY, DZJ, DZL-218X



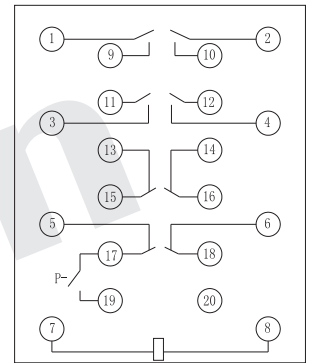
DZY, DZJ, DZL-219



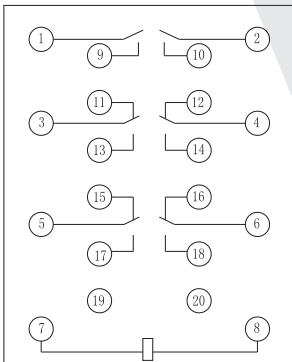
DZY, DZJ, DZL-219X



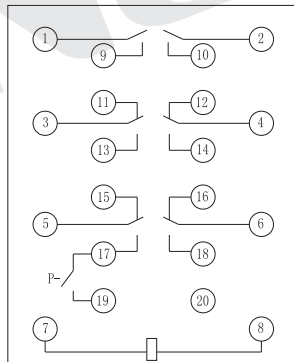
DZY, DZJ, DZL-220



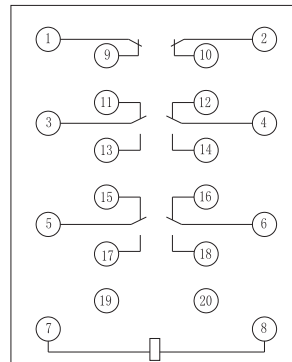
DZY, DZJ, DZL-220X



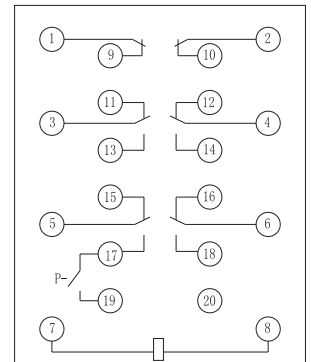
DZY, DZJ, DZL-222



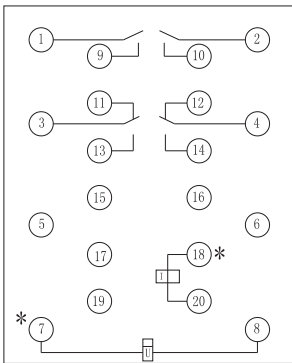
DZY, DZJ, DZL-222X



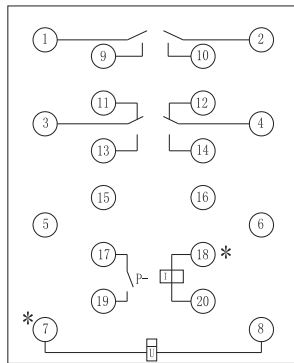
DZY, DZJ, DZL-221



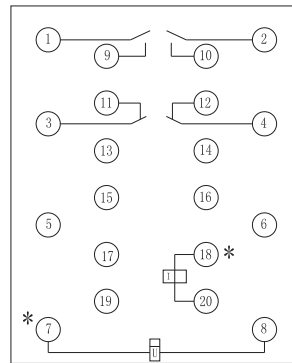
DZY, DZJ, DZL-221X



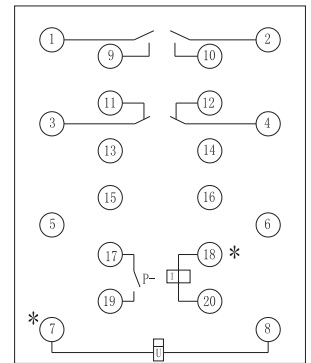
DZB-213



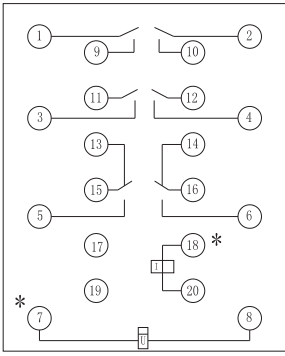
DZB-213X



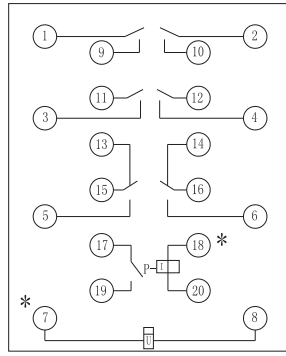
DZB-214



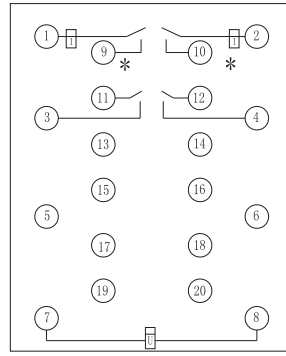
DZB-214X



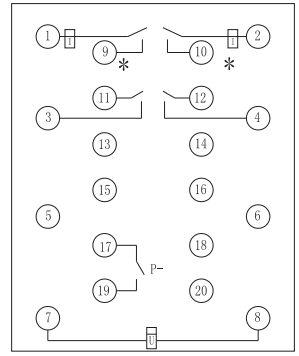
DZB-217



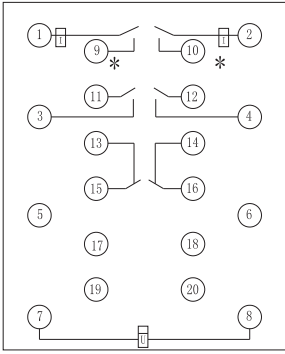
DZB-217X



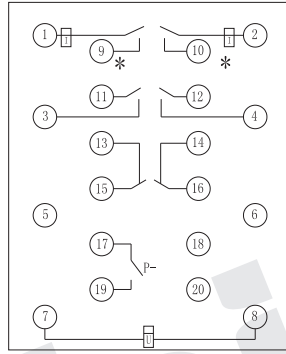
DZB-226



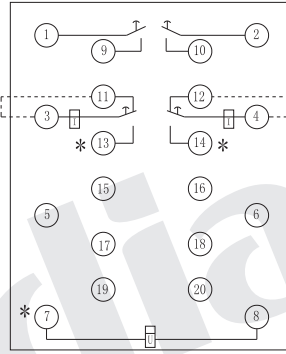
DZB-226X



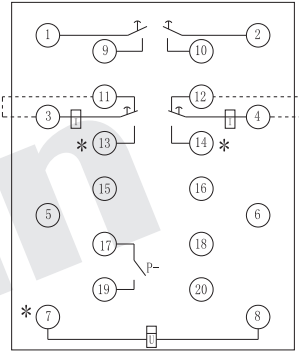
DZB-228



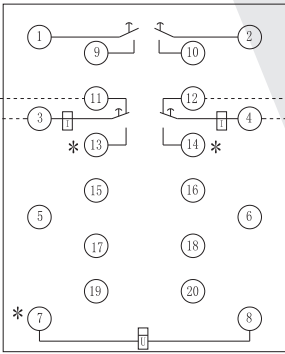
DZB-228X



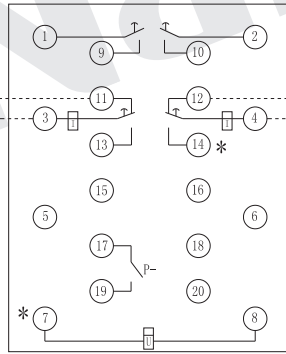
DZB-233



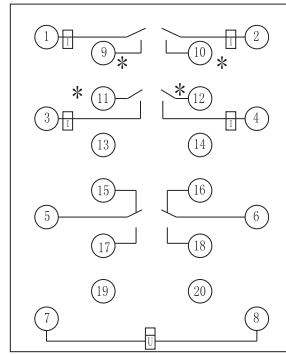
DZB-233X



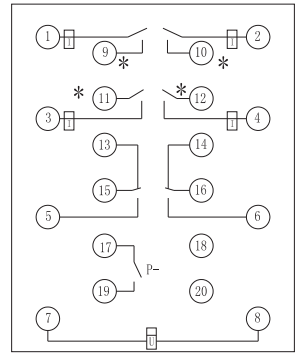
DZB-243



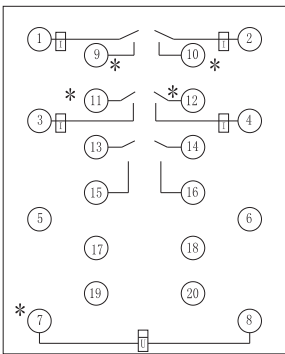
DZB-243X



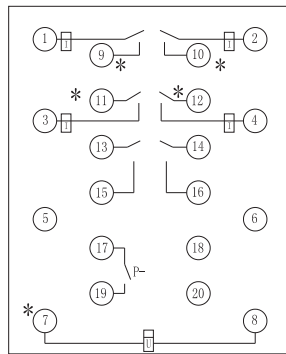
DZB-257



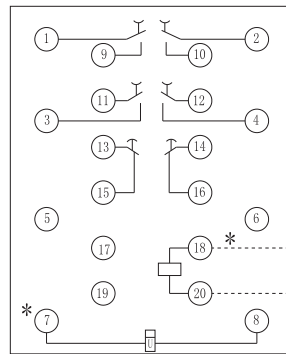
DZB-257X



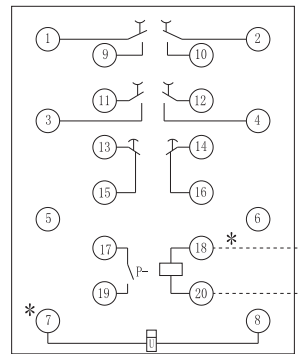
DZB-259



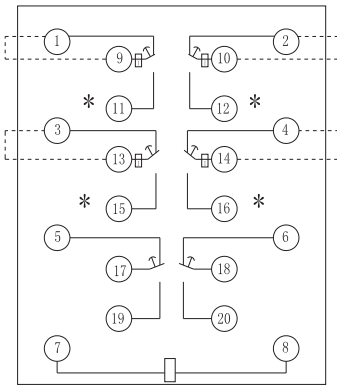
DZB-259X



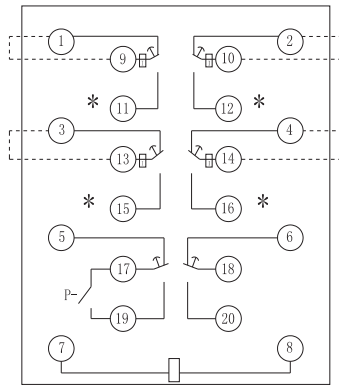
DZB-278



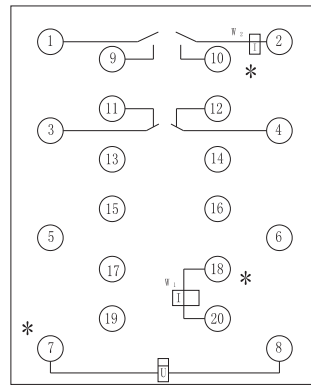
DZB-278X



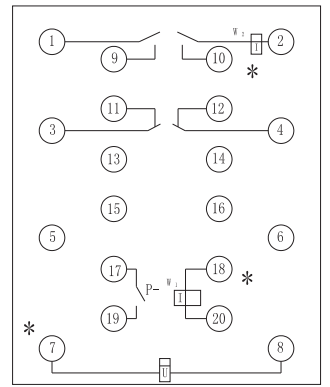
DZB-262



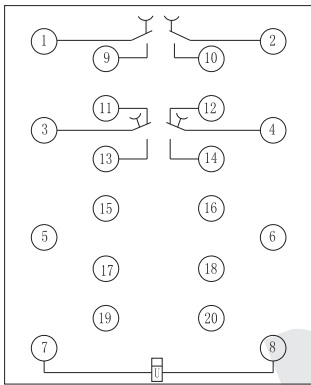
DZB-262X



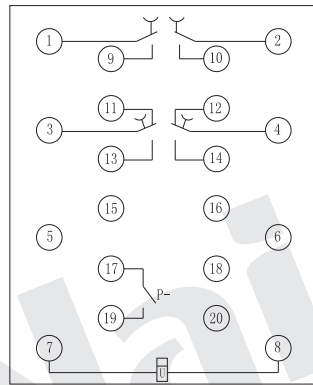
DZB-284



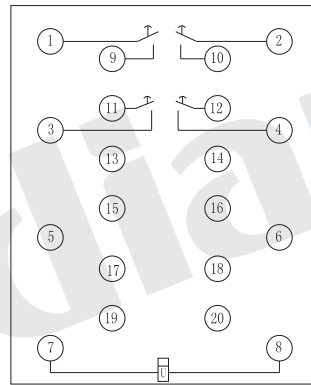
DZB-284X



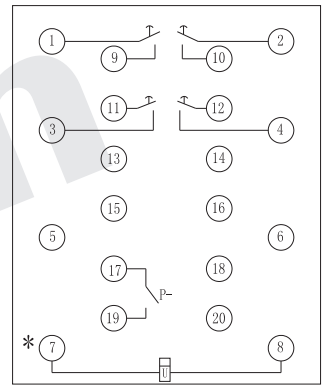
DZB-213



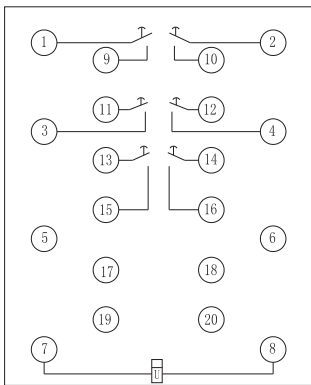
DZB-213X



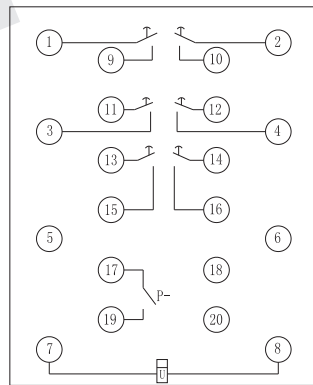
DZB-216



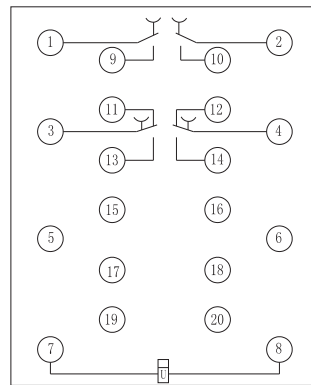
DZB-216X



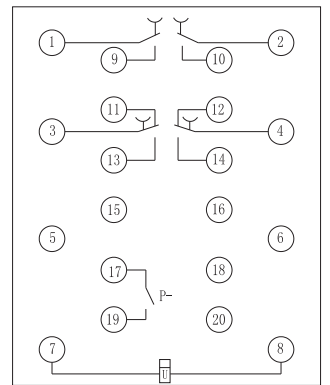
DZB-229



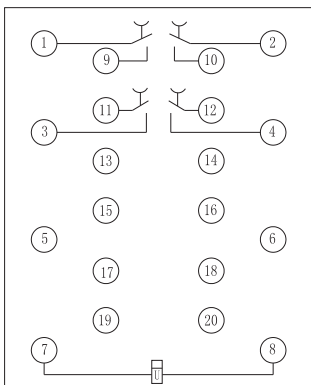
DZB-229X



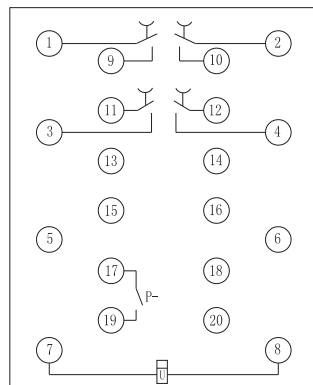
DZB-233



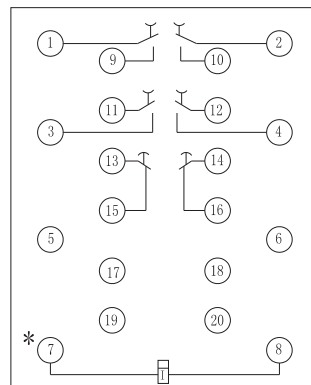
DZB-233X



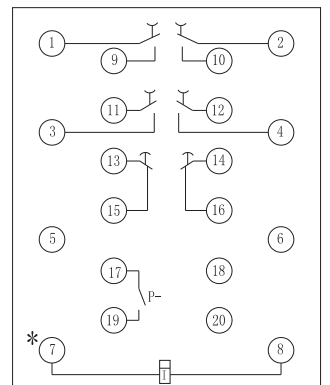
DZB-236



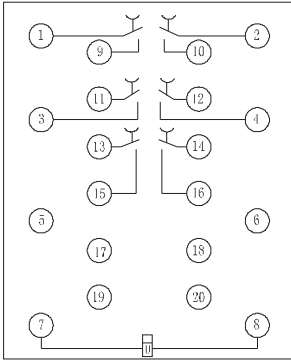
DZB-236X



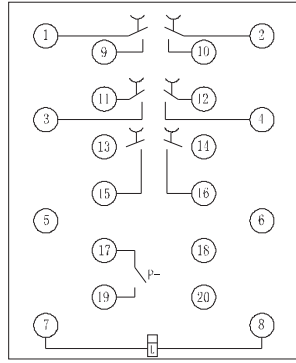
DZB-248



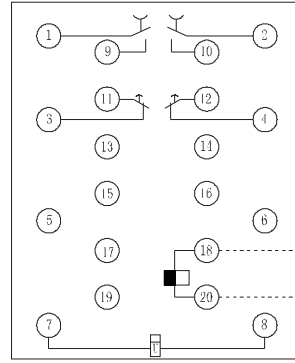
DZB-248X



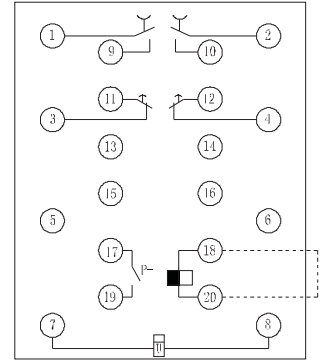
DZK-249



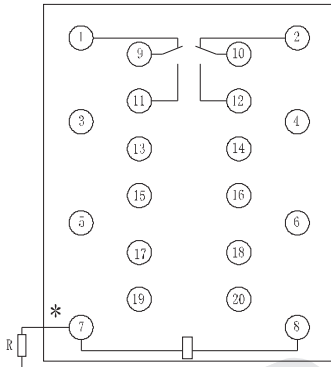
DZK-249X



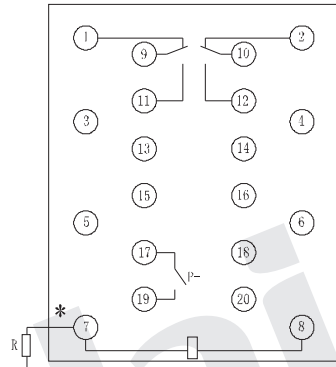
DZK-254



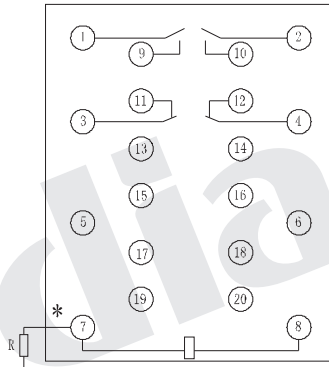
DZK-254X



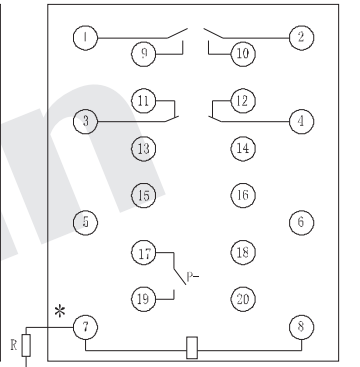
DZK-211



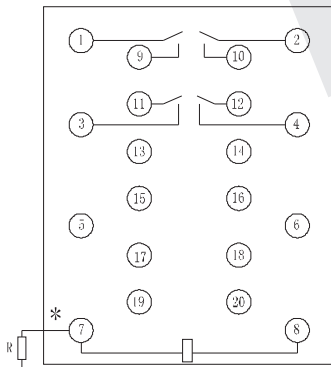
DZK-211X



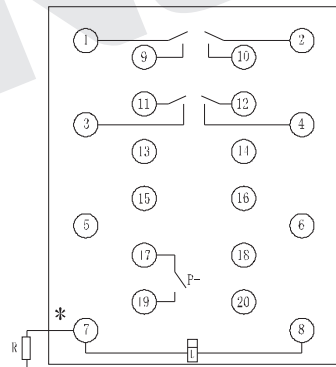
DZK-214



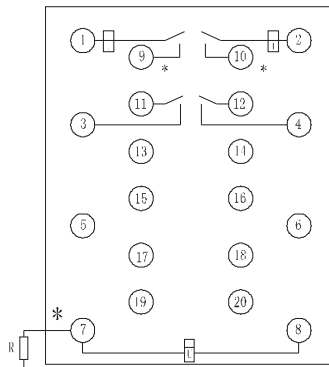
DZK-214X



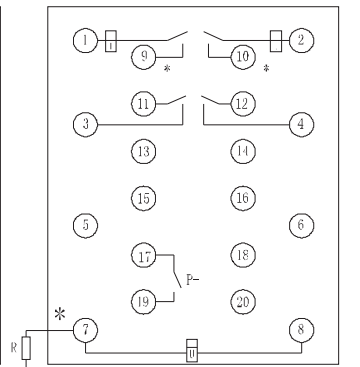
DZK-216



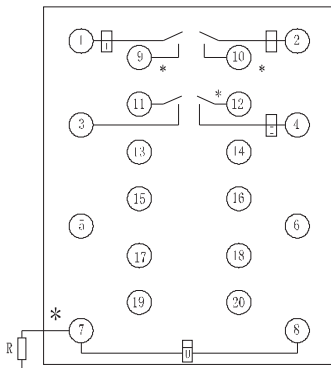
DZK-216X



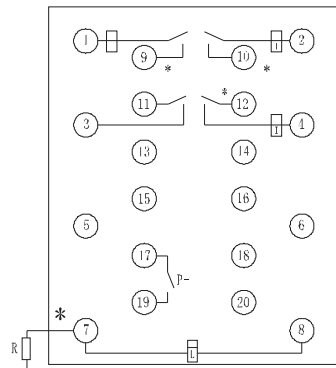
DZK-226



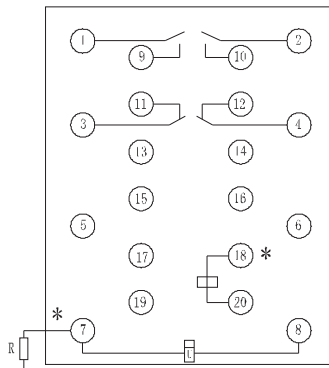
DZK-226X



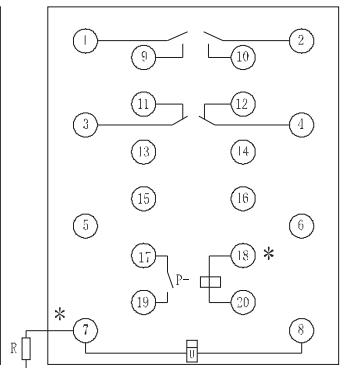
DZK-236



DZK-236X



DZK-244



DZK-244X