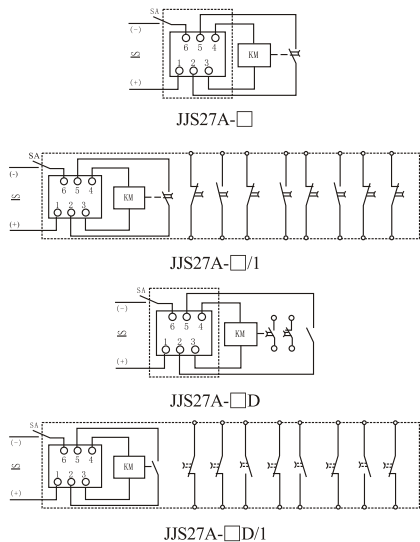


六、接线图

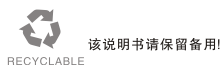


-5-

七、使用说明

- 1、释放延时型产品：2、5端子接控制开关，切勿输入电压或接地。
- 2、吸合延时型产品：2、5端子接被控制接触器开辅助触头。
- 3、产品的3、4输出端为固态电子开关，不可用万用表的欧姆档测其通断性能

-6-



Naidian
耐电集团有限公司
地址：浙江乐清柳市智广工业园区
电话：86-577-61731888
传真：86-577-61731588
打假投诉：86-577-62728036
质量投诉：8008577765
邮编：325604
http://www.naidian.com
E-mail:naidian@naidian.com
(原华一继电器有限公司)



温馨提示！
安装和使用产品时，注意人身安全，并请仔细阅读说明书
执行标准号:GB14048.5
Tips!
To install and use the product, please pay attention to the human safety and read the instructions carefully.
Executed Standard NO.: GB14048.5

NDS18(JJS27A、JSS27A、JS27A 型

时间继电器

使用说明
Instruction for use

Naidian
耐电集团

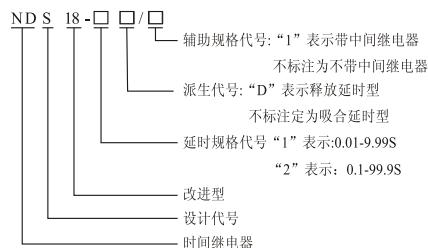
一、概述

NDS18系列时间继电器适用于交流50Hz, 工作电压380V及以下或直流220V及以下的延时控制电路中, 按预定时间进行吸合延时释放延时, 起到定时控制的效果。

继电器按结构分: 有不带中间继电器和带中间继电器; 按延时型式分: 有吸合延时和释放延时; 按控制电源电压类别分: 有交流型和支流型。

NDS18时间继电器是JJS27A, JS27A改进型产品, 具有高可靠, 长寿命, 抗污染, 耐振动, 延时精度高, 设定方便等优点。特别适用于起重机控制屏。

二、型号与规格



-1-

三、主要技术数据

- 1、工作电压: AC380V、AC220V 50Hz 允许波动误差±10% DC220V
- 2、重复误差: NDS18-1 ≤±0.02S; NDS18-2 ≤±0.2S
- 3、整定误差: NDS18-1 ≤±0.02S; NDS18-2 ≤±0.2S
- 4、电寿命: 见表1
- 5、机械寿命: 1×10⁴次
- 6、污染等级3, 安装类别为Ⅲ
- 7、海拔高度不超过2000m
- 8、环境温度: -28℃~+55℃

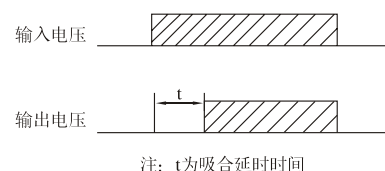
表1

规格	使用类别	接通			分断			动作次数
		I(A)	U(V)	COSφ	I(A)	U(V)	COSφ	
NDS18-□ NDS18-□□	AC-11	2.35	380	0.7	0.235	380	0.7	5×10 ⁴
NDS18-□/1 NDS18-□□/1	AC-11	9.5	380	0.7	0.95	380	0.7	5×10 ⁴

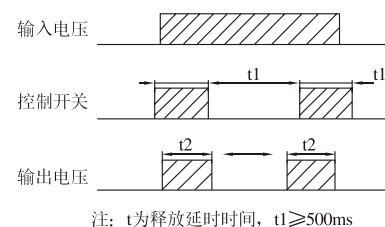
-2-

四、工作程序图

1、吸合延时

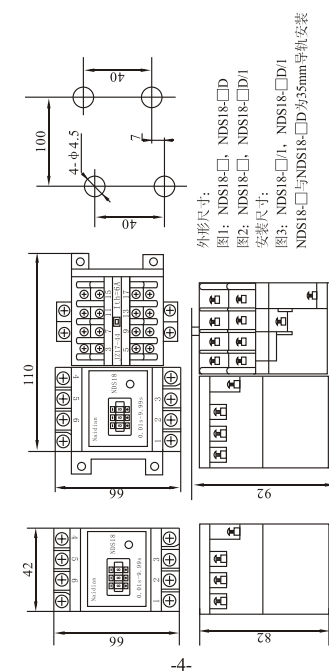


2、释放延时



-3-

五、外形及安装尺寸图



4