

# 商品技术参数

Product Photograph

## 一、概述

JS14S系列数显式时间继电器(以下简称继电器)属通电延时型。适用于交流50/60Hz, 额定工作电压380V及以下或直流工作电压24V的控制电路中作延时元件, 按预定的时间接通或分断电路。

本系列继电器执行 Q/NDL 10036-2000 企业标准, 符合 GB14048.5-2000和JB/T10047-1999的有关规定。

## 二、型号及含义

ND S 2 - □ / □

电压代号: AC□V表示交流电压等级  
DC□V表示直流电压等级

延时范围代号

设计序号

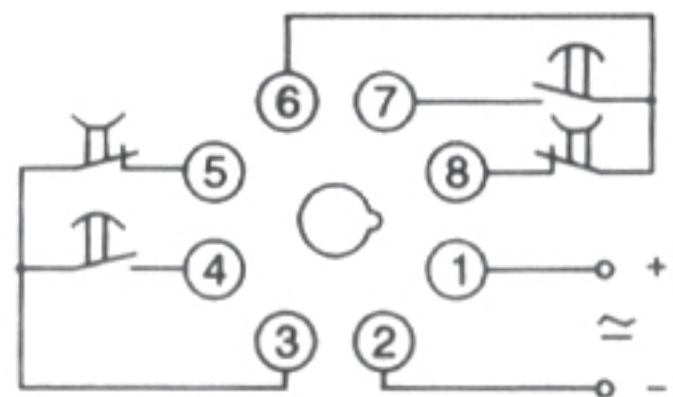
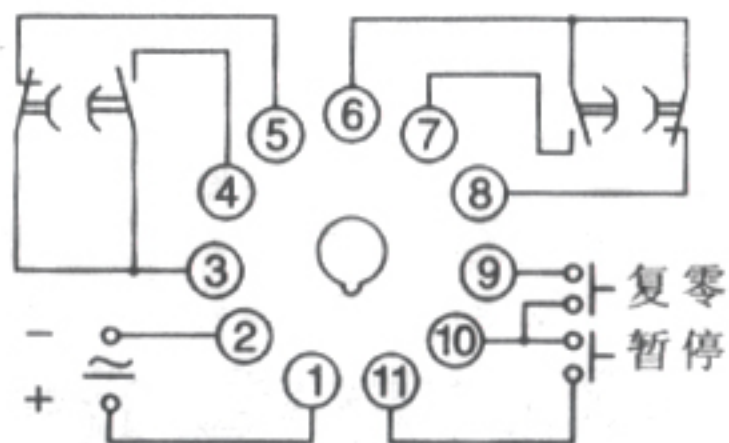
数显式

时间继电器

## 三、主要技术数据

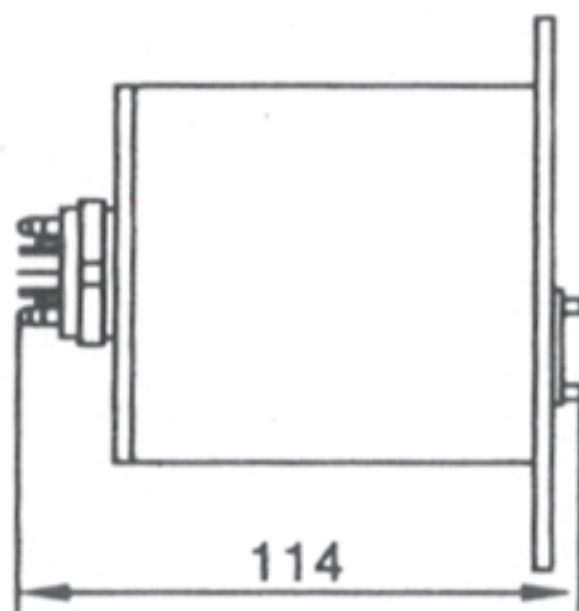
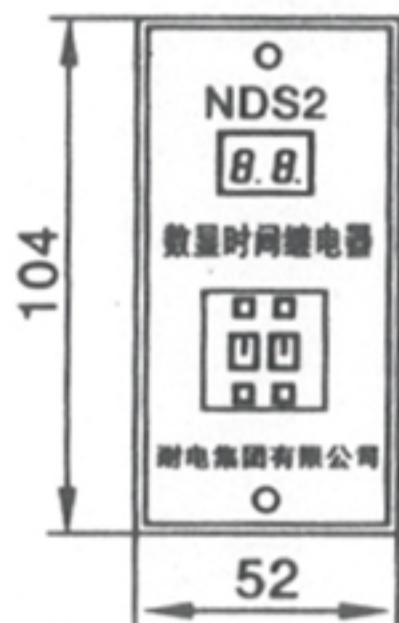
延时范围代号	01	02	03	04	05	06	07	额定电压	AC380V、220V、127V、110V、36V 50Hz; DC24
延时范围	1s~9m59s	1m~9h59m	1s~99h59m	1m~99h59m	0.1s~9.9s	1s~99s	1m~99m	重复误差	≤1%
设定方式	3位按键开关		4位按键开关		2位按键开关			触点数量	延时2组转换
延时范围代号	08	09	10	11	12	13	14	触点容量	AC220V 3A COSΦ=1 DC24V 5A
延时范围	0.1s~99.9s	0.01s~9.99s	1s~999s	1s~9999s	1s~999m	0.01s~99.99m	0.01s~99.99s 1s~99m99s 1m~99h99m (时段开关选择)	机械寿命	1×10 <sup>6</sup> 次
设定方式	3位按键开关			4位按键开关	3位按键开关	3位按键开关		电寿命	1×10 <sup>5</sup> 次
动作形式	通电延时							安装方式	面板式

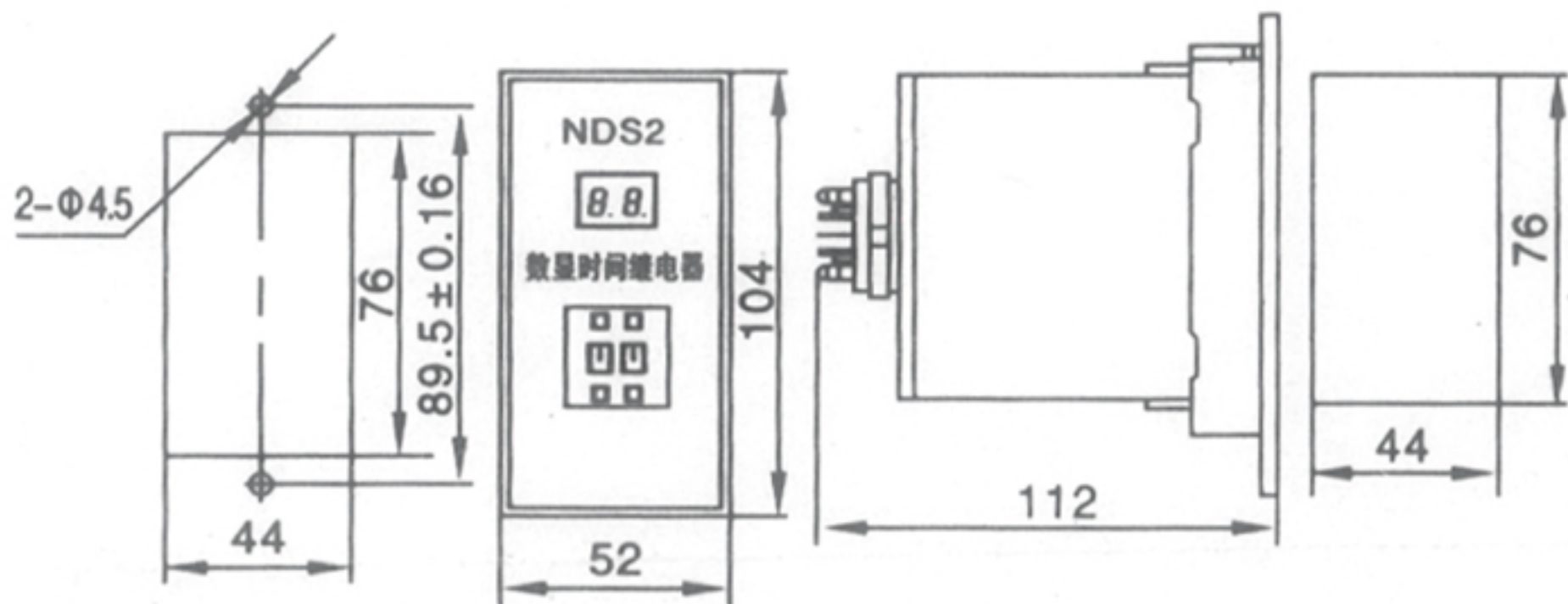
## 四、接线图



(不带复零、暂停端子)

## 五、外形及安装尺寸图





## 六、使用说明

- 1、因继电器具有记忆功能，需通电前预置好延时时间，通电后预置的时间无效，继电器重复启动间隔时间应 $\geq 0.5s$ 。
- 2、把拨码开关及时段开关预置好，接通电源。此时显示并开始计时，到预置时间，延时触点实现转换，实现定时控制。
- 3、复零功能：在任意时刻接通复零端子（9、10），继电器恢复到初始状态。
- 4、暂停功能：在任意时刻接通暂停端子（10、11），计时暂停，显示保持此刻时间，断开后继续计时。
- 5、在强电场环境且复位及暂停连接导线较长时，请使用屏蔽导线。复零端子（9、10），暂停端子（10、11）切勿输入电压或接地，以免损坏产品。