

JY-40系列电压继电器是带延时功能的数字式交流电压继电器。可用于发电机，变压器和输电线的继电保护装置中，作为过电压或欠电压闭锁的动作元件。该继电器由数字电路构成执行回路，具有灵敏度高，实时测量并显示当前电压值等特点。多相输入时，各相同时整定，出口同一继电器。

## 技术参数

额定辅助电源：DC100~370V 或 AC：85~265V  
 额定输入电压 $U_e$ ：100V；200V；400V  
 额定频率：50HZ  
 电压整定范围：(0.1-1.0) $U_e$   
 电压精度：±5%  
 工作环境：-10℃~+40℃,5%~95%无凝露；  
 重量：不大于2kg

返回系数：过量动作：0.9；  
 欠量动作：1.1  
 延时整定范围：00.00S-10.00S  
 延时精度：2%±50ms  
 接点容量：载流容量 2A  
                   断弧容量 30W（DC）；62.5VA（AC）  
 储存环境：-25℃~+70℃,5%~95%无凝露

## 绝缘性能

继电器各电路与外露导电部分之间，以及各独立回路之间，分别用开路电压为1000V的摇表测试其绝缘电阻  
 ≥100MΩ。

## 介质强度

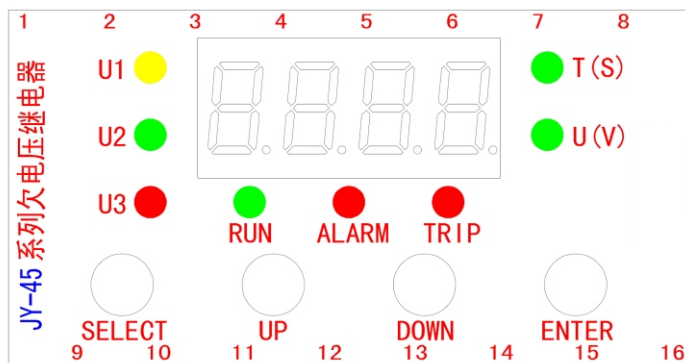
继电器各电路与外露导电部分之间，以及各独立回路之间，应能承受2KV（50HZ）交流试验电压，历时1min的试验，无绝缘击穿或闪络现象。

## 命名规则

典型型号	JY	-45	A	3
量度类型				
JY=电压继电器				
过欠类型				
45=欠量继电器	41=过量继电器			
额定输入激励量				
A=100V B=200V C=400V				
相数				
1=1相 3=2相				

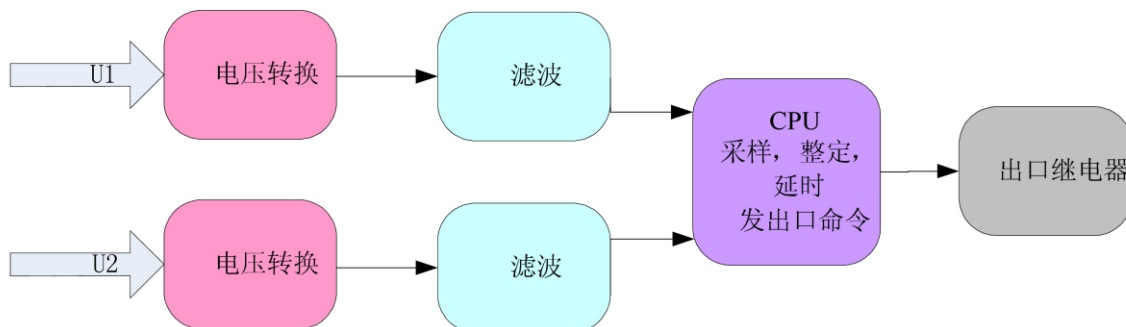
### JY-40

### 面板描述



1: RUN运行灯	当继电器辅助电源接通时点亮。			
2: ALARM告警灯	当继电器处于整定状态及其它异常状态时点亮。			
3: TRIP动作灯	当继电器出口时点亮。			
4: U(V)单位标识灯	表示当前显示为电压值，单位为V。			
5: T(S)单位标识灯	表示当前显示为时间值，单位为S。			
6: U1, 相数标识灯	表示当前显示为第一相电压。			
7: U2, 相数标识灯	表示当前显示为第二相电压。（如为一相电压继电器，则U2不点亮）			
8: U3, 相数标识灯	此灯预留，无实际意义			
按键定义	SELECT	UP	DOWN	ENTER
	选择键	向上键	向下键	确认键

### 功能原理



由电压转换器将输入交流电压转换为小信号电压，通过滤波偏置后送入CPU。CPU通过采集用户设定的整定电压值，再结合实际电压采样值进行整定计算，如果符合动作条件则出口相对应的过欠量出口继电器。

## JY-40

### 调试及维护

#### 名词解释

本说明书中所指继电器为本公司自行研制的JY-40系列数字式电压继电器。

整定值：本继电器包含两个整定值，动作电压整定值（整定范围 $0.1U_e-1.0U_e$ ）和动作时间整定值（整定范围 $00.00S-10.00S$ ）。

按一次：按键按下并抬起算做一次。

### 上电自检

上电自检包括FLASH自检，定值自检。上电自检时，继电器不工作。如果自检不通过，数码管熄灭，点亮ALARM告警灯。

### 整定值

#### 进入整定状态：

在正常运行界面下，按一次SELECT选择键，此时ALARM灯点亮，两相电压仍然循环显示，表示已经进入整定预备状态；如需退出整定状态，请再按一次SELECT键退出。

#### 动作电压整定：

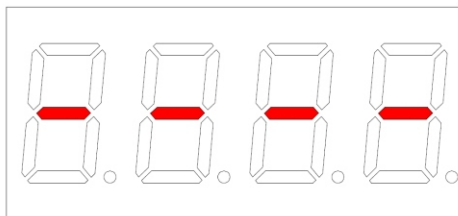
在整定预备状态下，按一次ENTER确认键，显示当前电压整定值，且第一位数码管闪烁，允许修改。此时，按SELECT选择键选择要修改的位，按UP、DOWN上下键修改当前位的数值。修改好动作电压之后，按一次ENTER确认键，数码管所有位不闪烁，显示当前电压整定值。电压整定结束。

#### 动作时间整定：

电压整定结束后，继续按一次ENTER确认键，进入动作时间整定状态，显示当前动作时间整定值，且第一位数码管闪烁，允许修改。此时按SELECT选择键选择要修改的位，按UP、DOWN上下键修改当前位的数值。修改好动作时间之后，按一次ENTER确认键，数码管所有位不闪烁，显示当前时间整定值。时间整定结束。

#### 退出整定状态：

时间整定结束之后，按一次ENTER确认键，数码管显示如图一，此时处于整定预备退出状态，ALARM告警灯仍点亮。



图一

## JY-40

再按一次ENTER确认键，退出整定状态，数码管显示如图一，ALARM告警灯熄灭。3S左右之后，继电器返回到正常运行状态。如需快速返回，再按一次ENTER确认键，则立即返回运行状态。

### 正常运行

继电器正常运行时，RUN灯点亮，表示继电器辅助电源正常；U（V）灯点亮，表示继电器当前显示值为电压值，且单位V。

两相电压继电器（JY-45A3,JY-41A3）：U1（黄）,U2（绿）两个小灯循环点亮，同时数码管显示对应相的实时电压值。

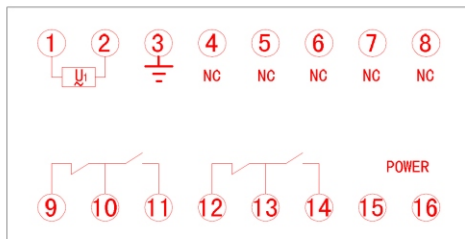
单相电压继电器（JY-45A1,JY-41A1）：U1（黄）一个小灯点亮，同时数码管显示其实时电压值。

## 动作

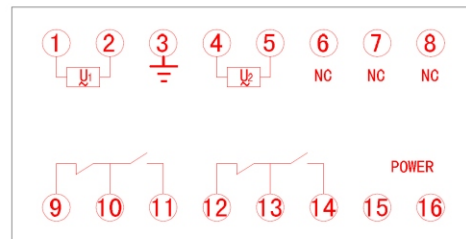
当输入任意一相满足动作条件（动作电压超过阈值且整定延时时间到）时，继电器动作，同时TRIP灯点亮，并且U1（或U2）灯指示满足动作条件的动作相。U（V）灯熄灭，同时T（S）灯点亮，表示延时时间已到，继电器已出口。

当输入值接近动作条件时，继电器进入动作预备状态，所有芯片资源全部用来计算输入值，一旦满足条件，立即启动计时。继电器设有启动量连续判断功能和突变量连续判断功能，能够有效迅速的判断输入值，并躲过短时干扰。

## 端子定义图



单相电压继电器端子定义



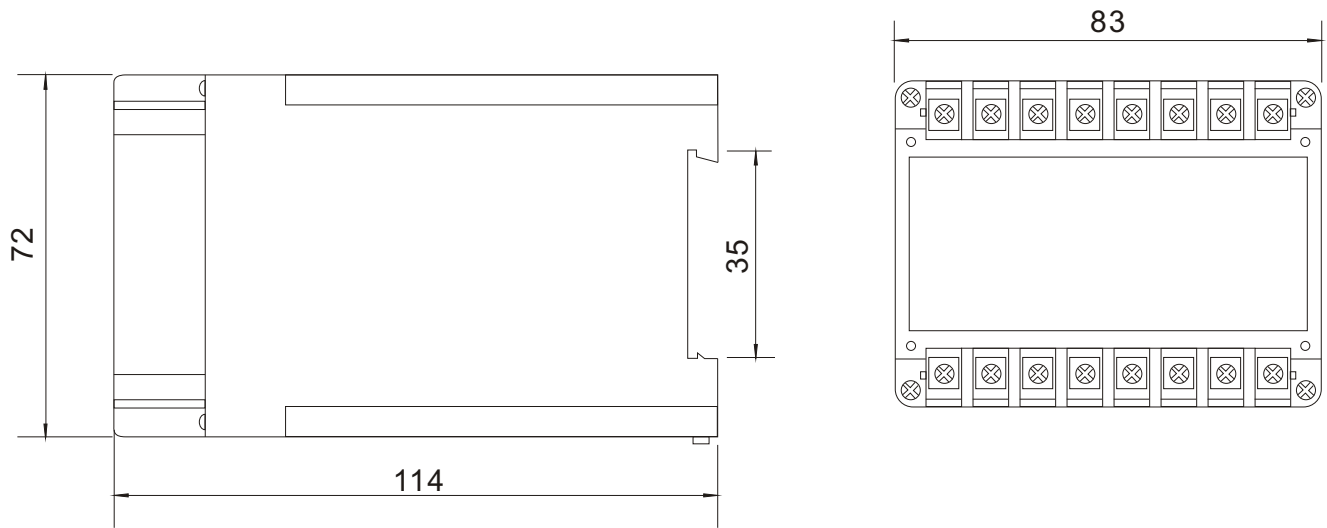
两相电压继电器端子定义

注：其中端子3为接大地端子，如有需要可接入。

POWER为AC85-265V;DC100-370V

**JY-40**

## 安装尺寸图



## 订货须知

- 过量或欠量选择
- 待测相数（一相或两相）
- 待测量电压等级（100V/200V/400V）
- 有无其他特殊需求